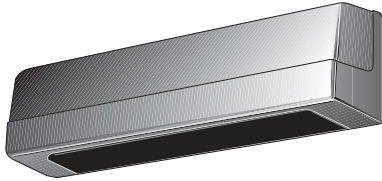


## ДАТЧИК ОТКРЫВАНИЯ ДВЕРЕЙ (серия ADS-A)

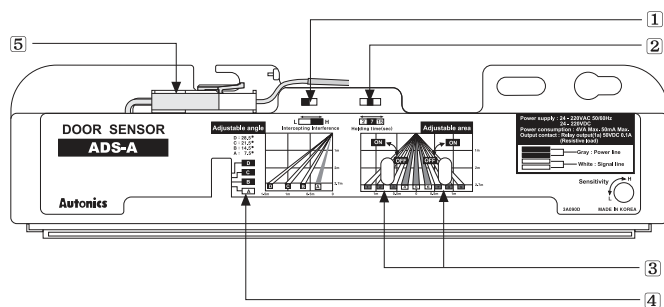
### ■ Технические характеристики

Модель	ADS-AF	ADS-AE
Внешний вид и габаритные размеры [Ш x В x Д]	 [224 x 60 x 26мм]	
Цвет	Серебряный	
Источник питания	24 – 240В± 10% 50/60Гц 24 – 240В± 10% (макс. пульсация 10%)	12 – 24В± 10% 50/60Гц 12 – 24В± 10% (макс. пульсация 10%)
Потребление энергии	Макс. 4ВА при 240В~	Макс. 2ВА при 24В~
Выход	<b>(*1)</b> Релейный контактный выход <ul style="list-style-type: none"> <li>50В= 0,1А при активной нагрузке</li> <li>Состав релейного контакта: 1 Н.О</li> </ul>	
Срок службы реле	Механический: мин. 20,000,000; Электрический: мин. 50,000	
Установочная высота	2,0м – 2,7м (макс. расстояние определения: 3м)	
Метод определения	Метод отражения инфракрасный (тип прямого отражения)	
Время задержки выходного сигнала	Приблизительно 0,5 с	
Время удержания	На выбор: 2/ 7/ 15 сек, ползунковый переключатель	
Предотвращение интерференции	Н, L (переключатель)	
Фронтальная определяемая область	7,5° /14,5° /21,5°/28,5°: регулировка угла рычагом регулировки	
Регулируемая зона чувствительности	(зона 1, 2, 3), (зона 7, 8, 9) удаляются по очереди: Регулировка переключателем для исключения правой/левой зоны чувствительности	
Источник оптического излучения	Инфракрасный бескорпусный диод (модулированный)	
Индикатор	Подача питания: горит зеленый светодиод. Режим работы: горит красный светодиод	
Способ подсоединения	Кабель с разъемом	

※ (\*1) Не используйте нагрузку, которая больше номинальной мощности контакт-детали электрического реле.

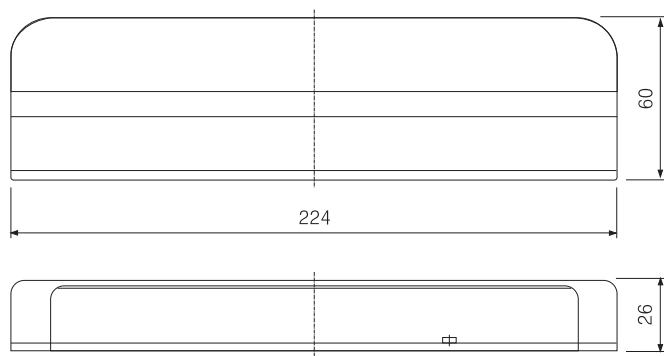
В противном случае это может привести к плохой изоляции, к оплавлению контактов, плохому контакту, выходу из строя реле и пожару и т.д.

### ■ Описание деталей



- 1 Переключатель защиты от интерференции
- 2 Переключатель установки времени удержания
- 3 Устранение рычага регулировки зоны чувствительности
- 4 Рычаг регулировки угла
- 5 Разъем на корпусе

### ■ Размеры



Единицы: мм