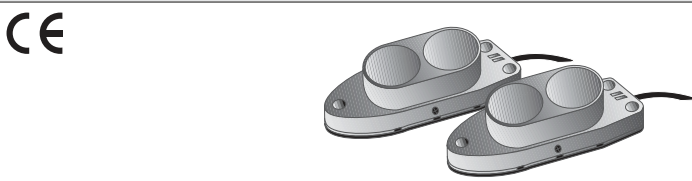



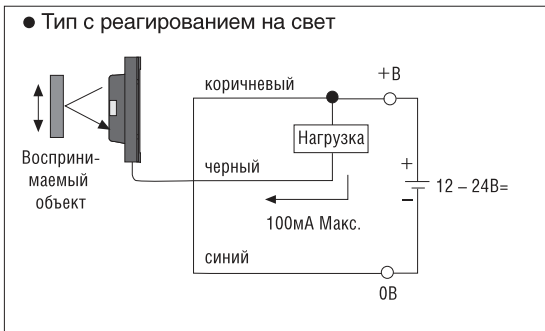
ФОТОДАТЧИК (серия ВА2М)

■ Технические характеристики

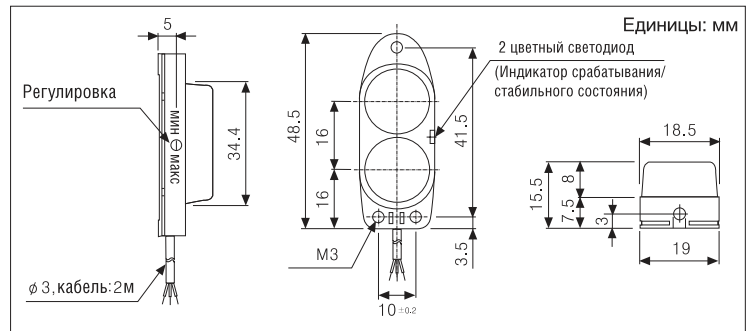
Тип	Диффузный, на отражение (большая зона чувствительности и миниатюрный тип)
Модель	ВА2М-DDT
Внешний вид и габаритные размеры [Ш x В x Д]	 <p>[19 x 16 x 48,5мм]</p>
Зона чувствительности	2м
Тип воспринимаемого объекта	Прозрачный, полупрозрачный, непрозрачный материал
Гистерезис	Макс. 20% при номинальном диапазоне чувствительности
Время срабатывания	Прибл. 1мс
Источник питания	12 – 24В = ±10% (макс. пульсация 10%)
Потребление тока	Макс. 15мА (макс. 30мА, когда выход установлен в положение ON)
Источник света	Инфракрасный светодиод (регулировка 850nm)
Регулировка чувствительности	Регулируемая
Режим работы	Реагирование на свет
Выход управления	NPN тип с открытым коллектором  Напряжение нагрузки: макс 30В=; Ток нагрузки: макс. 100мА; Остаточное напряжение: макс. 1В
Схема защиты	Защита от неправильной полярности и короткого замыкания
Индикатор	2 цветный светодиод [Режим работы: красный Ожидания: желтый (красный + зеленый)]

※ Тип с реагированием на затемнение – опционально

■ Подключение



■ Размеры



■ Подключение

